



eka complex D wird im Durchmesserbereich von 113 mm bis 600 mm gefertigt. Die Blechdicke für das rauchgasführende Innenrohr beträgt 0,6 mm (auf Wunsch 1,0 mm). Die Blechdicke für das statisch tragende Außenrohr beträgt 0,6 mm. Andere Durchmesser sind auf Anfrage erhältlich.

Anwendungsbereiche:

An das System eka complex D können Feuerstätten für feste Brennstoffe von Heizungen, offenen Kaminen, Kaminöfen, Kachelöfen, Öl- oder Gasheizungen in trockener oder nasser Betriebsweise angeschlossen werden oder auch Öl- oder Gasbrennwertfeuerstätten, Backöfen, BHKW u. ä., die entweder im Unterdruck- oder im Überdruckbereich gefahren werden. Und noch eine Variante: Der Außenwand-Luftabgasschornstein.

Ein System für alles!

Bauteile:

Ein erprobtes und ausgereiftes Sortiment von Zubehörteilen für Wandbefestigung im Gebäude, am Gebäude, als Dachheizzentrale oder an freistehenden Stahlmasten, sowie eine Vielzahl von Bögen, Schornsteinfußausbildungen, serienmäßig verstellbaren Wandhaltern für Abstand an der Wand bis zu 500 mm, Feuerungsanschlüsse und Prüföffnungen für Hoch- und Niedertemperaturbereich sind vorhanden. Durch die 80 mm tiefen Steckverbindungen mit eingepprägten Kapillarsperren beim Innenrohr wird die Montage des Schornsteines schnell und sicher.

Das dreischalige Edelstahlabgassystem ist von der Deutschen Gesellschaft für Warenkennzeichnung in die WDW-Gruppe I eingeordnet. Die Dicke der Wärmedämmung beträgt 50 mm oder 25 mm (WDW IIa).

Die Außenschale der Schornsteine kann ausgeführt sein: metallisch glänzend, metallisch matt, farbig nach RAL-Farben oder galvanisch verkupfert.

Zertifizierungen:

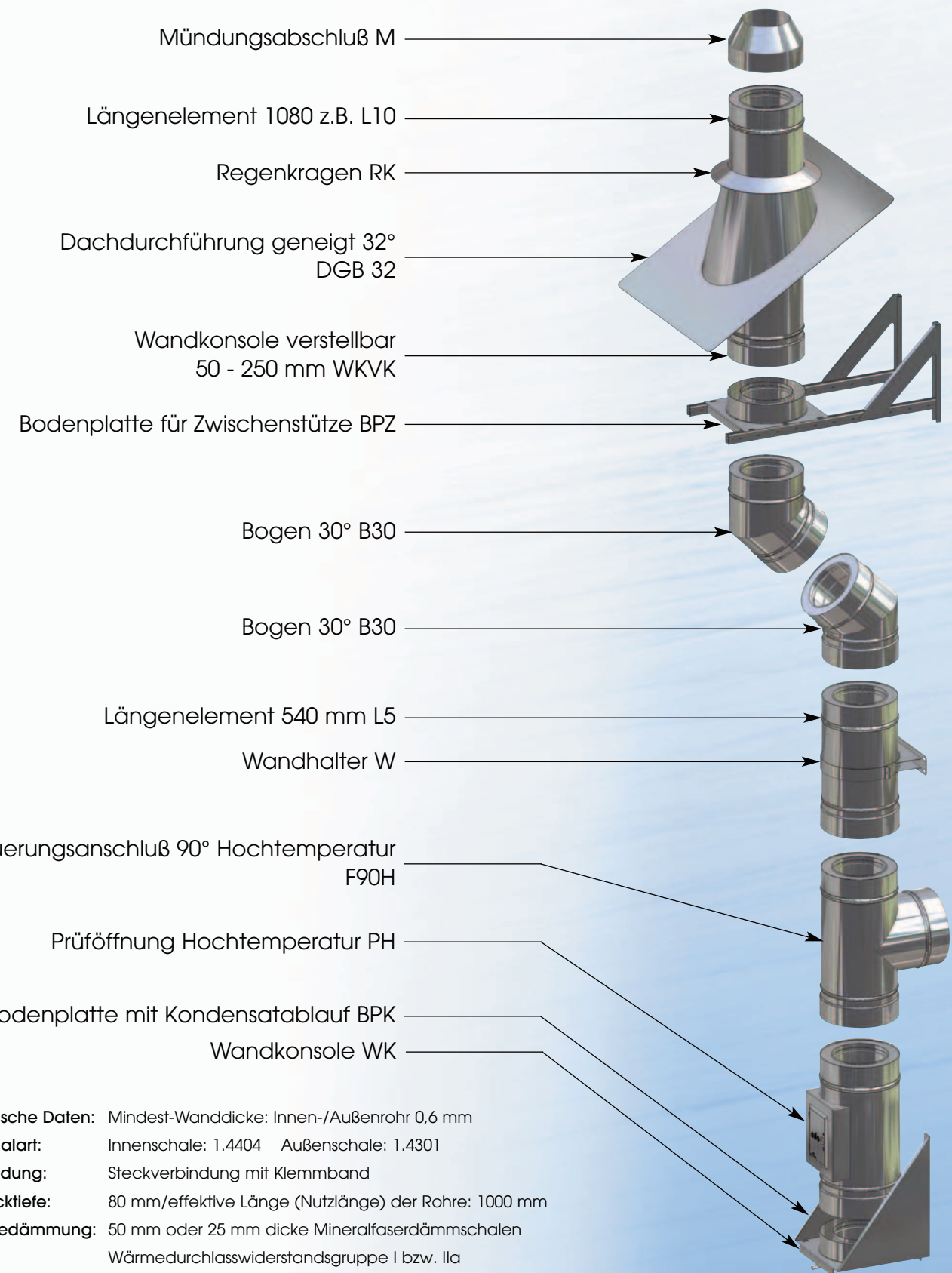
CE-Kennzeichnung nach EN 1856-1:

D-0036 CPD 90216 001/2004

Österreich: Z-13.1.2-03-2483 (Übereinstimmungszeugnis)

Schweiz: No. Z 11219, No. Z 14723 und No. N 15457

(VKF-Zertifizierung)

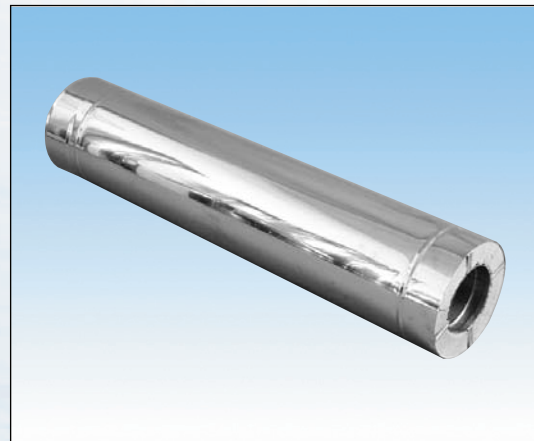


Technische Daten: Mindest-Wanddicke: Innen-/Außenrohr 0,6 mm
Materialart: Innenschale: 1.4404 Außenchale: 1.4301
Verbindung: Steckverbindung mit Klemmband
Einstecktiefe: 80 mm/effektive Länge (Nutzlänge) der Rohre: 1000 mm
Wärmedämmung: 50 mm oder 25 mm dicke Mineralfaserdämmschalen
 Wärmedurchlasswiderstandsgruppe I bzw. IIa
Bauhöhen gesamt: Längenelemente: 360, 540, 1080 mm
 Prüföffnung: 600 mm
 Feuerungsanschluß 90°: 600 mm bis Ø 180

Die industriell gefertigten Schornsteinkomponenten (mit Einsatz von Lasertechnologie) sind passgenau im Baukastenprinzip aufeinander abgestimmt, so dass Grundbauteile mit wenig Zubehörteilen alle Schornsteinarten abdecken können.



Feueranschluss 90° F90 H
Art.-Nr. 2500-Ø-F90H
Art.-Nr. 2250-Ø-F90H



Längenelement L 10
Art.-Nr. 2500-Ø-L10
Art.-Nr. 2250-Ø-L10



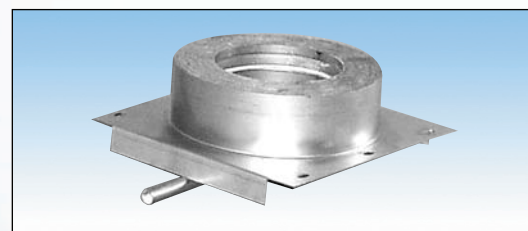
Prüföffnung Hochtemp. PH
Art.-Nr. 2500-Ø-PH
Art.-Nr. 2250-Ø-PH



Übergangsstück EW/DW EÜ
Art.-Nr. 2500-Ø-EÜ
Art.-Nr. 2250-Ø-EÜ



Mündungsabschluß
Art.-Nr. 2500-Ø-M
Art.-Nr. 2250-Ø-M



Bodenplatte m. Kondensatabl. BPK
Art.-Nr. 2500-Ø-BPK
Art.-Nr. 2250-Ø-BPK

Weitere Bauteile für alternative Ausführungen sind im eka-Planungsordner enthalten.

System complex D 0,6 mm 50 und 25 mm Isolierung

Durchmesser in mm	113	130	150	160	180	200	250	300	350	400	450	500	600
Fläche in cm ²	100	133	177	200	255	314	491	707	962	1256	1590	1963	2826
Gewicht (50/25 mm Iso) in kg/stgm	8,8 6,1	9,3 6,7	9,7 7,7	10,6 8,2	12,2 9,0	12,7 9,9	15,4 12,6	17,7 14,1	19,8 16,2	22,2 18,3	24,3 19,9	26,8 21,7	31,6 -
max. Aufbauhöhe über F90 in m	29	29	29	29	28	26	23	20	17	13	12	10	4
max. freie Auskragung in m	3	3	3	3	3	3	3	3	3	3	2,5	2,5	2,5

Voraussetzung für einen funktionierenden Schornstein ist eine fachgerechte Planung und Dimensionierung. Hier hat eka-edelstahlkamine und seine Partner umfangreiche Erfahrungen. Profitieren Sie davon!

Ihr eka-Fachpartner:

50 000 WIR 01/2006
Technische Änderungen vorbehalten

Wir

lassen Ihren Schornstein gut aussehen mit System eka-complex D



Aber das alleine genügt natürlich nicht! Mit dem doppelwandigen System eka complex D (Isolierschornstein) haben Sie vier Anwendungsbereiche in einem Schornstein vereint: trockener, nasser, druckdichter Betrieb und LAS-Betrieb (Mehrfachbelegung). Die modernen Wärmeerzeuger stellen immer höhere Anforderungen an die Schornsteintechnik. eka edelstahlkamine gmbh hat mit der Entwicklung des universell einsetzbaren Schornsteinsystems complex D die perfekte Antwort gegeben.